

SÉRIE 716PL - C45° Porte lourde aluminium grand trafic classe 8

La gamme CUZCO® Série 716 au design droit FACTORY SPIRIT® est conçue pour la fabrication de portes grand trafic, à rupture de pont thermique par barrettes polyamides de 30 à 35mm.

PORTE CLASSE 8

DESIGN DROIT **FACTORY SPIRIT**

PERFORMANCES

Thermique :

- $U_d = 1.3 \text{ Wm}^2\text{K}$ / $Sw=0.38$ et $Tlw=0.56$

Warmedge $U_g=0.6$

Châssis triple vitrage Porte 1 vantail

Dimension L 1320 x H 2720mm

- $U_d = 1.6 \text{ Wm}^2\text{K}$ / $Sw=0.47$ et $Tlw=0.56$

Warmedge $U_g=1.1$

Châssis double vitrage Porte 1 vantail

Dimension : L 1320 x H 2720mm

Endurance :

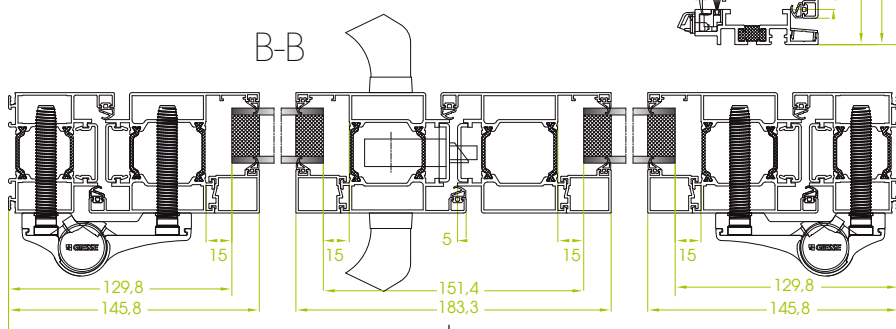
Classe 8 (1 million de cycles)

ACCESSIBILITÉ

Seuil PMR

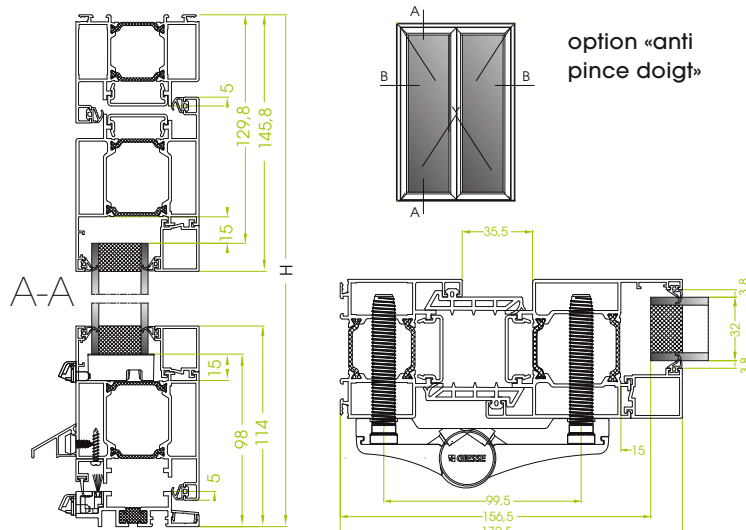
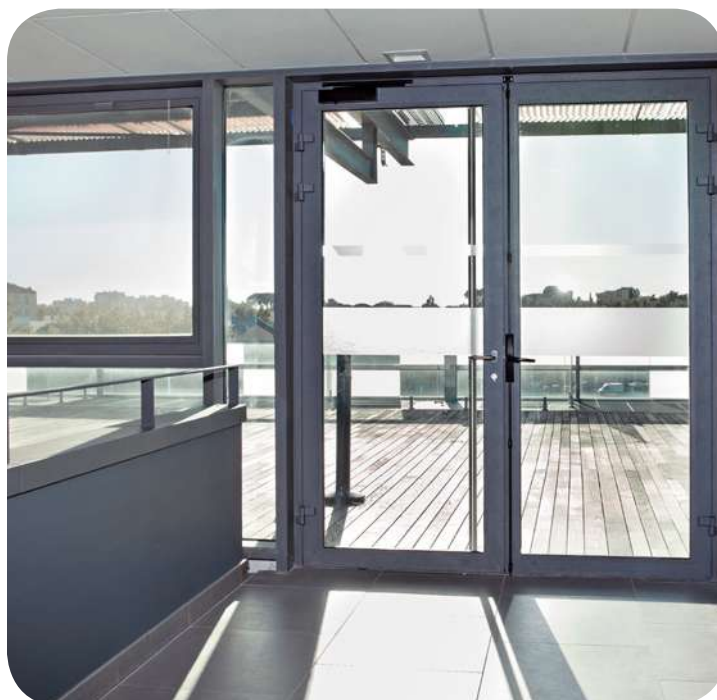
COUPES

Porte 2 vantaux ouverture intérieure seuil PMR



CARACTÉRISTIQUES

- Performances thermiques supérieures à la RT 2012
- Design droit Factory Spirit®
- Serrure multipoints (jusqu'à 5 points)
- Seuil PMR
- Bicoloration possible
- Disponible dans toutes les couleurs exclusives Profils Systèmes : Terra Cigala®, Maohé®, Eclats Métalliques®, Profils Color®, Terre de Matières®
- Tenue de la teinte garantie jusqu'à 25 ans*



CUZC

SÉRIE 716PL - C45° Porte lourde aluminium grand trafic classe 8

DORMANT / OUVRANT

- Tubulaire d'une épaisseur de 70 mm
- Isolation thermique par barrettes polyamides de 30 à 35 mm permettant d'obtenir un excellent coefficient d'isolation
- Ouverture intérieure ou extérieure avec rupture de pont thermique

ASSEMBLAGE

Assemblage en coupe d'onglet par équerre à pion ou à sertir. Toutes ces pièces d'assemblage sont obligatoirement en aluminium et/ou inox.

VERROUILLAGE

Fermeture par serrure jusqu'à 5 points.
Compatible avec quincailleries courantes : fermeture anti-panique, ferme-porte, crémone pompier ou serrure électrique.

FERRAGE

- Paumelles en applique ou à clamer
- Anti-panique
- Bâton de maréchal
- Gâche électrique
- Serrure 5 points / Penne sortant / Rouleaux

ÉTANCHÉITÉ

Étanchéité par compression de 2 joints de battue identiques et tournants en EPDM lors de la fermeture.

VITRAGE

Remplissage jusqu'à 50 mm d'épaisseur.



POIDS MAXI 140 kg

DIMENSIONS MAXI (mm)

- 1 vantail :
L 1100 x H 3000 mm
- 2 vantaux :
L 2000 x H 3000 mm

COUPE

Porte 1 vantail ouverture va-et-vient

